



**Beschreibung** Der Proportional-Volumenstromregler wird mit 24 V DC oder wahlweise mit einem Steckerverstärker mit umschaltbaren Signalen angesteuert.

**Medium** 50 µm gefilterte Druckluft, Vakuum, neutrale Gase oder Flüssigkeiten

**Steckerverstärker** Umwandlung des analogen Signals in einen pulsbreiten modulierten Spulenstrom

**Elektrischer Anschluss** Versorgung: 24 V DC, max. 1,1 A

**Schutzart** Signal umschaltbar: 0-10 V, 0-20 mA, 4-20 mA

**Temperaturbereich** Schließfunktion bei: < 2% des max. Signals

Stecker, 3-polig, mit Kupplungsdose (Pg 9P bzw. Pg 11P)

IP65 mit Kupplungsdose

-10 °C bis 90 °C, 0 °C bis 50 °C bei G½

**Viskosität max.** -

**Leistungsaufnahme** 100-450 mA, 8,6 W

**Hysteresis / Ansprechempf.** < 5% v.E. / < 1% v.E.

**Wiederholgenauigkeit** < 1% v.E.

**Gehäuse / Innenteile** Ms /Edelst., PTFE, FKM

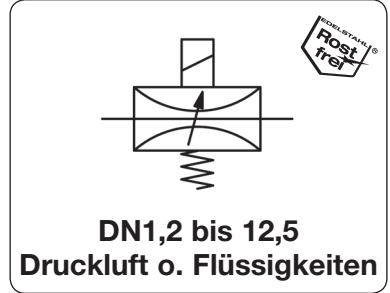
**Justierung:** Nullpunkt und Endwert 0,1 bis 3 s einstellbar

**Zeitrampe:** 40 bis 700 Hz einstellbar

**Brummfrequenz:** siehe Tabelle, max. 12 bar

**Betriebsdruck** beliebig

**Einbaulage**



Abmessungen	Medium	Nennweite	K <sub>v</sub> -Wert	Volumenstrom	P <sub>1</sub> max.	Anschlussgewinde	Bestellnummer
A B C	L: Luft W: Wasser	DN	(m³/h)	l/min*1	bar	G	

Volumenstromregler								24 V DC, direkt gesteuert, ohne Verstärker, mit Kupplungsdose, aus Messing		PV202 / PV203	
17	78	8	L	1,2	0,05	0 ... 70	8	G½	PV202-1-12		
				1,6	0,07	0 ... 110	6		PV202-1-16		
				2,4	0,10	0 ... 70	4		PV202-1-24		
				3,2	0,16	0 ... 105	2,5		PV202-1-32		
40	95	20	L/W*3	1,2	0,04	0 ... 60	16	G¼	PV202-2-12		
				2,4	0,10	0 ... 110	8		PV202-2-24		
				3,2	0,26	0 ... 170	4		PV202-2-32		
				4,0	0,42	0 ... 280	2,5		PV202-2-40		
				5,6	0,70	0 ... 310	1,4		PV202-2-56		
				7,1	0,88	0 ... 390	1,0		PV202-2-71		
48	97	14	L/W*3	3,2	0,28	0 ... 190	4	G¾	PV202-3-32		
				4,0	0,45	0 ... 300	2,5		PV202-3-40		
				5,6	0,72	0 ... 330	1,4		PV202-3-56		
				7,1	0,90	0 ... 420	1,0		PV202-3-71		
52	105	14	W	12,5	2,10	0 ... 35*2	10	G¾	PV203-3-125W		
				12,5	2,20	0 ... 37*2	10	G½	PV203-4-125W		



**Wahlweise Ausführung**, es ist der entsprechende Buchstabe hinzuzufügen

für Wasser oder Öl für PV202, G¼ und G¾ PV202-...W

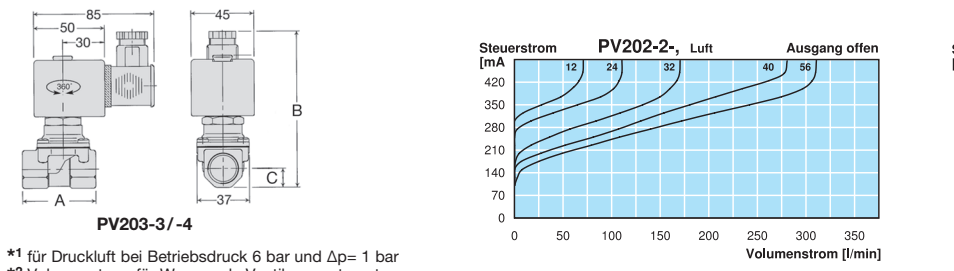
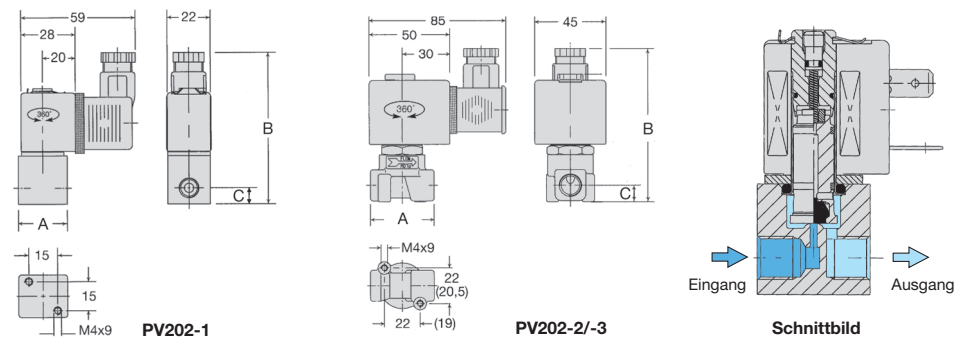
Gehäuse aus Edelstahl NPT-Anschlussgewinde, FKM Elastomere für PV202 PV202-...S

12 V DC Ausführung Spannungsversorgung 12 V DC PV20-...12V

**Zubehör**, lose beigelegt

Steckerverstärker 24 V DC, umschaltbar 0-10 V, 0-20 mA, 4-20 mA für PV202, G½ PVY-03

für alle anderen PVY-04



\*1 für Druckluft bei Betriebsdruck 6 bar und Δp = 1 bar

\*2 Volumenstrom für Wasser, da Ventil vorgesteuert

\*3 für Flüssigkeiten ist beim PV202-2/-3 an die Bestell-Nr. ein W hinzuzufügen

\*1 Ø des Steuerknopfes